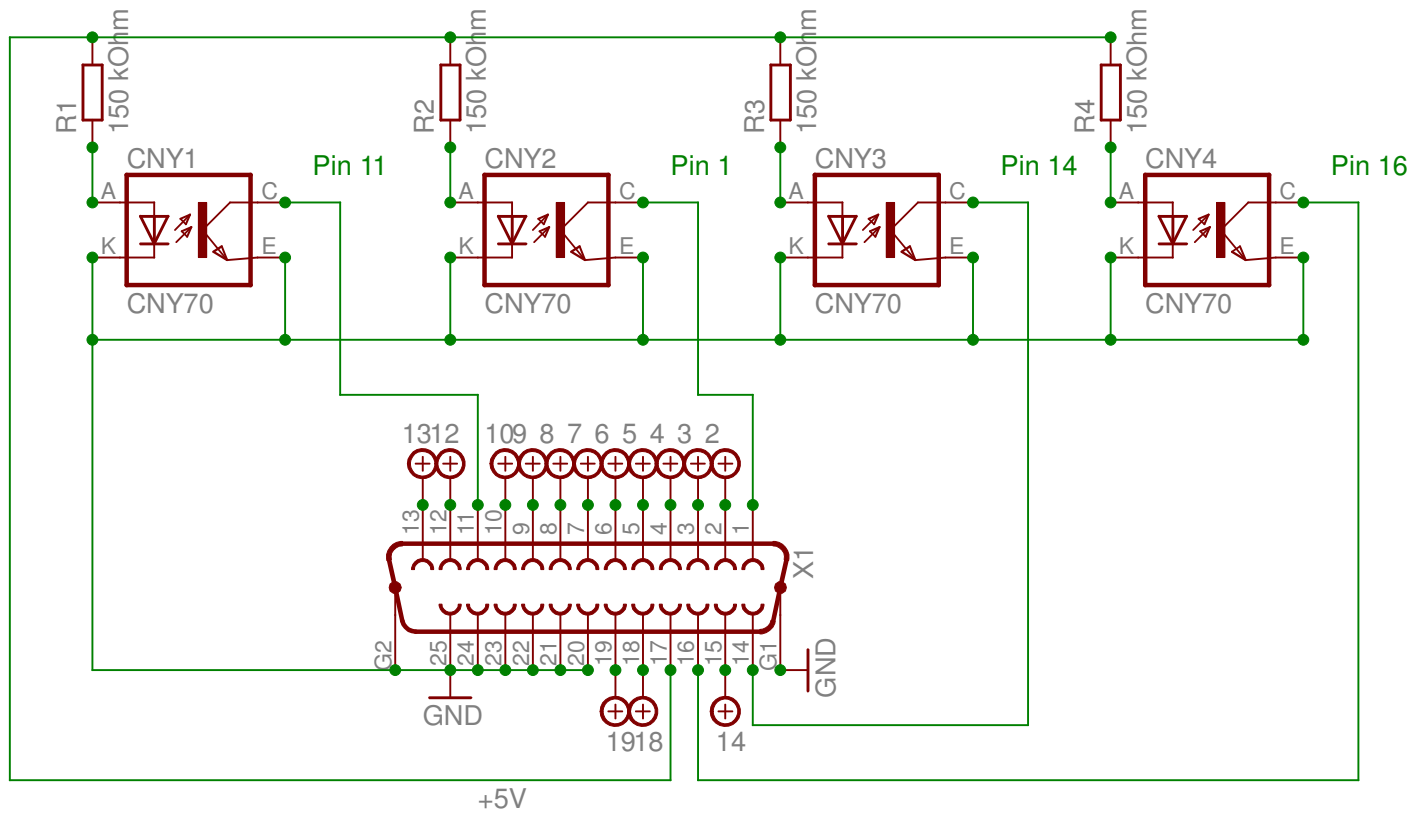


Hier der Anschlussplan der PowerBox V2.1 mit den 4 Eingängen



Reflexkoppler CNY 70 an die PowerBox V2.1	Cockpit-Toolbox
Pin 11,1,14,16 für PowerBox V2.1	Reflexkoppler CNY 70
Pin 17=+5V, Pin 20-25=GND	16.09.2011 17:03:16
Pin 18 und Pin 19 ist für Sync.	Sheet: 1/1

PBV2.1