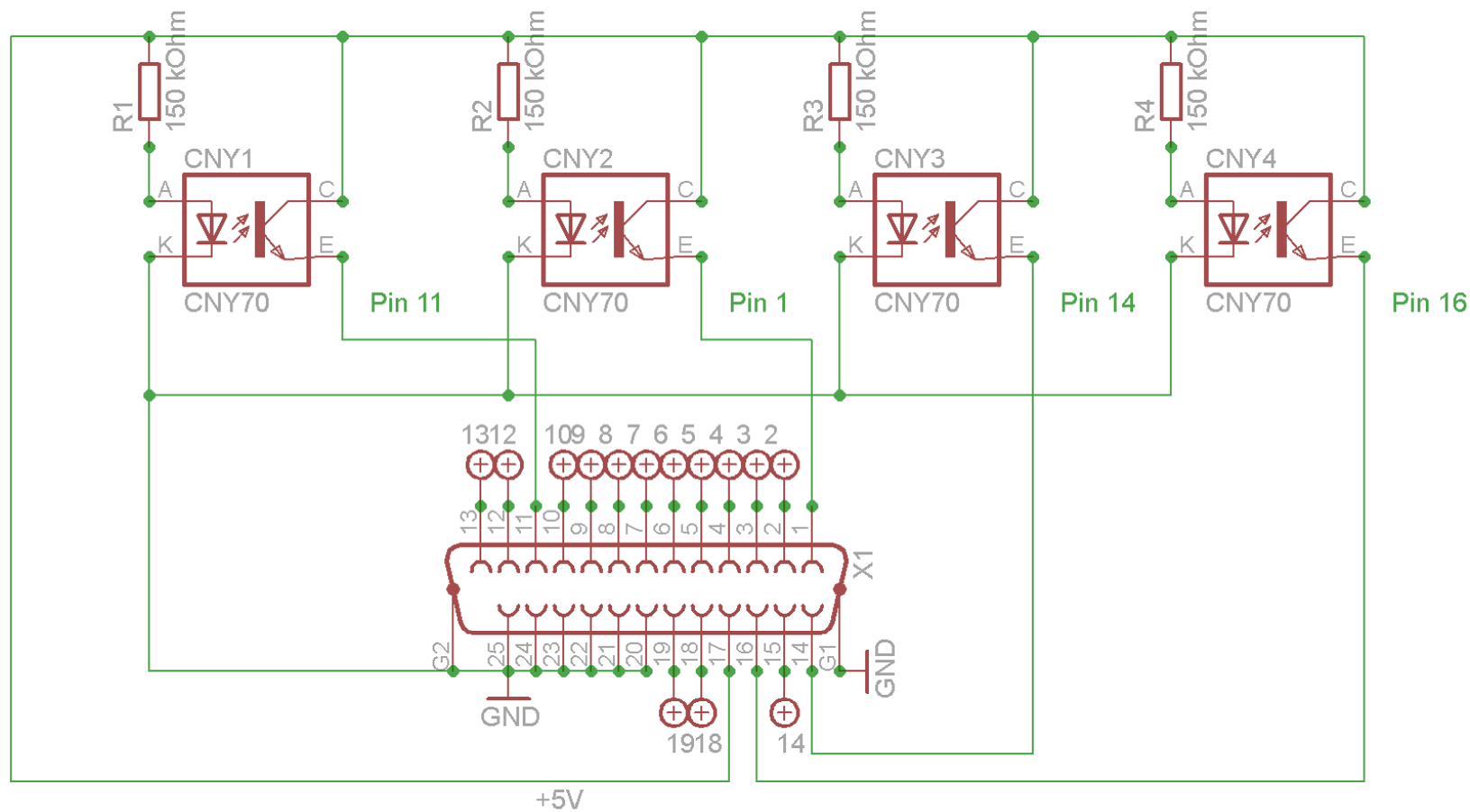


# Anschlussplan des Reflexkoppler CNY 70 an die Power-Sensorbox

Hier der Anschlussplan der PowerBox mit den 4 Eingängen



Reflexkoppler CNY 70 Power-Sensorbox  
 Eingänge Power-SensorBox  
 Pin 11,1,14,16 für PowerBox  
 Pin 15,13,12,10,11,1,14,16,2,3,4,5,6,7,8,9  
 für die SensorBox  
 Pin 17=+5V, Pin 20-25=GND  
 Pin 18 und Pin 19 ist für Sync.

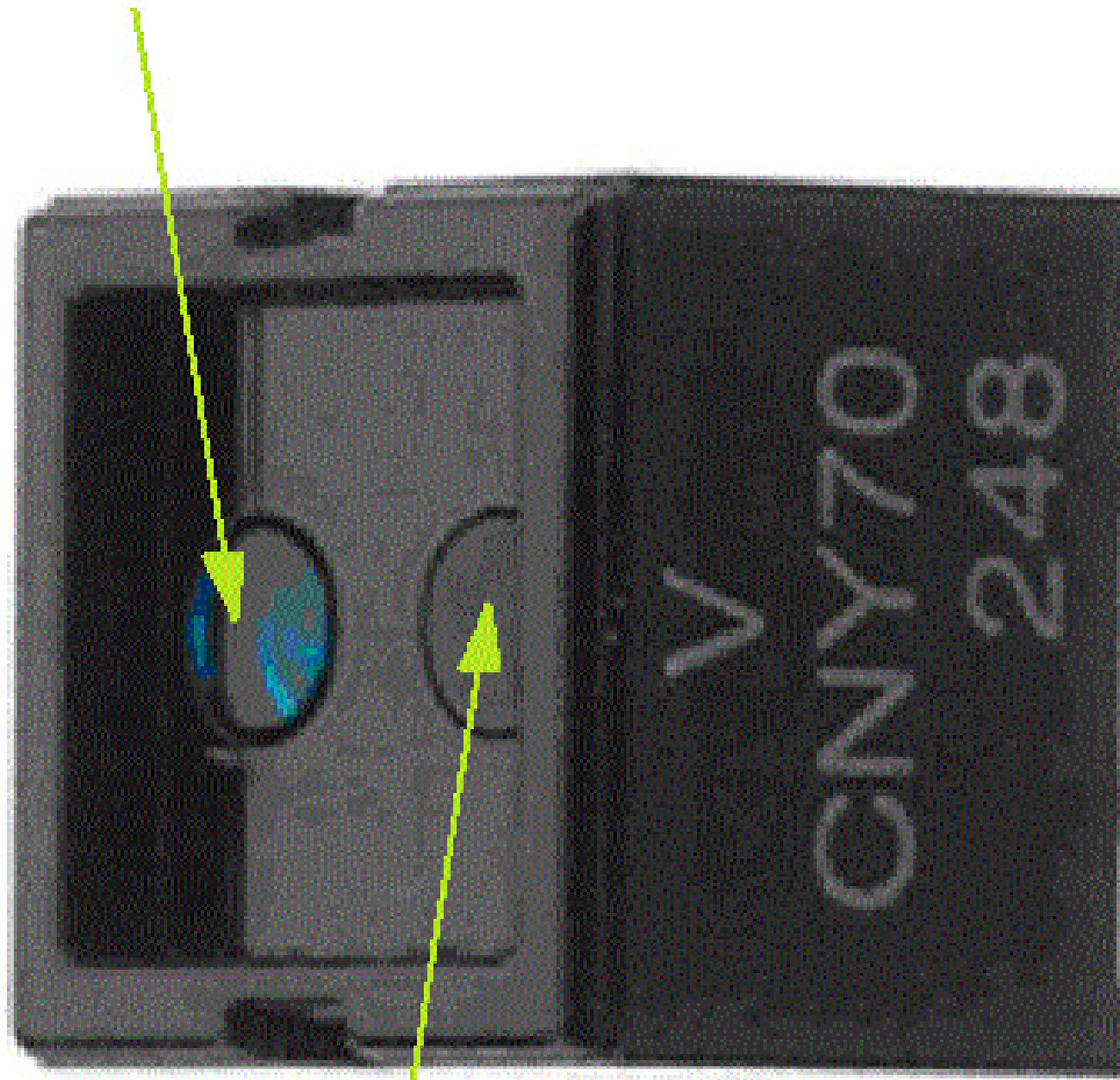
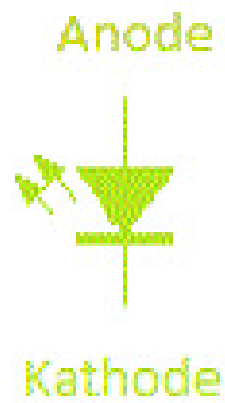
Cockpit-Toolbox

Reflexkoppler CNY 70

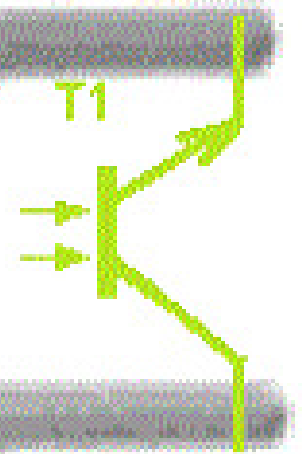
nicht gespeichert!

Sheet: 1/1

Hellblaue Linse = IR LED



Emitter



Kollektor

Schwarze Linse = Transistor

(C) Cockpit-Toolbox